



中华人民共和国国家标准

GB/T 5237.1—2017
代替 GB/T 5237.1—2008

铝合金建筑型材 第1部分：基材

Aluminium alloy extruded profiles for architecture—
Part 1: Mill finish profiles

2017-10-14 发布

2018-07-01 实施

中华人民共和国国家质量监督检验检疫总局 发布
中国国家标准化管理委员会

前 言

GB/T 5237《铝合金建筑型材》分为六个部分：

- 第 1 部分：基材；
- 第 2 部分：阳极氧化型材；
- 第 3 部分：电泳涂漆型材；
- 第 4 部分：喷粉型材；
- 第 5 部分：喷漆型材；
- 第 6 部分：隔热型材。

本部分为 GB/T 5237 的第 1 部分。

本部分按照 GB/T 1.1—2009 给出的规则起草。

本部分代替 GB 5237.1—2008《铝合金建筑型材 第 1 部分：基材》。本部分与 GB 5237.1—2008 相比，除编辑性修改外主要技术变化如下：

- 删除了前言中“本部分 4.3、4.4.1.1.2 是强制性的，表 3 中公称壁厚为 ≤ 1.50 mm 的型材壁厚偏差要求和 4.5 的拉伸性能要求是强制性的，其余内容是推荐性的”的陈述（见 2008 年版的前言）；
- 删除了前言中“设计单位和使用单位使用本部分订购建筑门、窗型材时，应根据其门、窗所在地建筑需要和技术规范，正确选择型材壁厚尺寸”的陈述（见 2008 年版的前言）；
- 删除了前言中“本部分未包括的铝及铝合金型材，可执行 GB/T 6892—2006《一般工业用铝及铝合金挤压型材》”的陈述（见 2008 年版的前言）；
- 修改了本部分的适用“范围”（见第 1 章，2008 年版的第 1 章）；
- 修改了规范性引用文件的引导语（见第 2 章，2008 年版的第 2 章）；
- 删除了规范性引用文件 GB/T 228—2002（见 2008 年版的第 2 章和 5.2）；
- 删除了规范性引用文件 YS/T 436（见 2008 年版的第 2 章和 4.1.2）；
- 增加了规范性引用文件 GB/T 7999（见第 2 章和 5.1.1）；
- 增加了规范性引用文件 GB/T 8005.1（见第 2 章和第 3 章）；
- 增加了规范性引用文件 GB/T 8170（见第 2 章和 5.1.3）；
- 增加了术语和定义的引导语（见第 3 章）；
- 删除了“基材”的术语和定义（见 2008 年版的 3.1）；
- 修改了“装饰面”的定义（见 3.1，2008 年版的 3.2）；
- 修改了牌号、状态的规定（见 4.1.1，2008 年版的 4.1.1）；
- 修改了尺寸规格要求（见 4.1.2，2008 年版的 4.1.2）；
- 将标题“铸锭”修改为“质量保证”（见 4.2，2008 年版的 4.2）；
- 删除了 6463、6463A 合金牌号的化学成分规定（见 2008 年版的 4.3）；
- 删除了型材最小公称壁厚的规定（见 2008 年版的 4.4.1.1.2）；
- 修改了壁厚偏差的选择要求（见 4.4.1.1.2，2008 年版的 4.4.1.1.3、4.4.1.1.4 和 4.4.1.1.5）；
- 在壁厚允许偏差的规定中，公称壁厚栏的“ ≤ 1.5 mm”修改为“1.20 mm~2.00 mm”，“ > 1.5 mm~3 mm”修改为“ > 2.00 mm~3.00 mm”（见 4.4.1.1.2，2008 年版的 4.4.1.1.3）；
- 修改了非壁厚尺寸允许偏差规定（见 4.4.1.2.1，2008 年版的 4.4.1.2.1）；
- 修改了倒角（或过渡圆角）半径尺寸最大允许值（见 4.4.1.4.2，见 2008 年版的 4.4.1.4.2）；

- 修改了圆角半径允许偏差(见 4.4.1.4.3,2008 年版的 4.4.1.4.3);
- 基材长度单位由“m”统一修改为“mm”,并对数值作相应修改(见 4.4.2、4.4.3 和 4.4.4,2008 年版的 4.4.2、4.4.3 和 4.4.4.1);
- 修改了公称宽度 $>25.00\text{ mm}\sim 100.00\text{ mm}$ 的基材普通级和高精级的平面间隙规定(见 4.4.2,2008 年版的 4.4.1.6);
- 修改了外接圆直径 $\leq 38\text{ mm}$ 、最小壁厚 $\leq 2.40\text{ mm}$ 的基材,任意 300 mm 长度上的普通级和高精级弯曲度规定(见 4.4.3,2008 年版的 4.4.2);
- 修改了超高精级扭拧度的规定(见 4.4.4,2008 年版的 4.4.3);
- 在“力学性能”要求中增加了 6060T66 和 6063T66 基材的力学性能规定(见 4.5.1,2008 年版的 4.5.1);
- 修改化学成分分析方法要求(见 5.1,2008 年版的 5.1);
- 修改了拉伸试验方法要求(见 5.3,2008 年版的 5.2);
- 修改了检查和验收规定(见 6.1,2008 年版的 6.1);
- 修改了取样规定(见 6.4,2008 年版的 6.4);
- 修改了检验结果的判定要求(见 6.5,2008 年版的 6.5);
- 修改了标志的规定(见 7.1,2008 年版的 7.1);
- 修改了质量证明书的内容要求(见 7.4,2008 年版的 7.4);
- 修改了订货单(或合同)内容要求(见第 8 章,2008 年版的第 8 章)。

本部分由中国有色金属工业协会提出。

本部分由全国有色金属标准化技术委员会(SAC/TC 243)归口。

本部分起草单位:广东坚美铝型材厂(集团)有限公司、福建省南平铝业股份有限公司、有色金属技术经济研究院、四川三星新材料科技股份有限公司、广东新合铝业新兴有限公司、国家有色金属质量监督检验中心、广东省工业分析检测中心、广东凤铝铝业有限公司、福建省闽发铝业股份有限公司、广东兴发铝业有限公司、广亚铝业有限公司、广东华昌铝厂有限公司。

本部分主要起草人:戴悦星、吴世文、葛立新、王争、冯凯、何耀祖、唐维学、陈慧、黄长远、陈文泗、潘学著、唐性宇。

本部分所代替标准的历次版本发布情况为:

- GB/T 5237—1985(未经表面处理的型材部分)、GB/T 5237—1993(未经表面处理的型材部分);
- GB/T 5237.1—2000、GB 5237.1—2004、GB 5237.1—2008。

铝合金建筑型材 第1部分:基材

1 范围

GB/T 5237 的本部分规定了铝合金建筑型材用基材的术语和定义、要求、试验方法、检验规则、标志、包装、运输、贮存、质量证明书及订货单(或合同)内容。

本部分适用于门、窗、幕墙、护栏等建筑用的、未经表面处理的铝合金热挤压型材(以下简称基材)。用途相同的热挤压管也可参照执行本部分。

2 规范性引用文件

下列文件对于本文件的应用是必不可少的。凡是注日期的引用文件,仅注日期的版本适用于本文件。凡是不注日期的引用文件,其最新版本(包括所有的修改单)适用于本文件。

GB/T 3190 变形铝及铝合金化学成分

GB/T 3199 铝及铝合金加工产品包装、标志、运输、贮存

GB/T 4340.1 金属材料 维氏硬度试验 第1部分:试验方法

GB/T 7999 铝及铝合金光电直读发射光谱分析方法

GB/T 8005.1 铝及铝合金术语 第1部分:产品及加工处理工艺

GB/T 8170 数值修约规则与极限数值的表示和判定

GB/T 16865 变形铝、镁及其合金加工制品拉伸试验用试样及方法

GB/T 17432 变形铝及铝合金化学成分分析取样方法

GB/T 20975(所有部分) 铝及铝合金化学分析方法

YS/T 67 变形铝及铝合金圆铸锭

YS/T 420 铝合金韦氏硬度试验方法

3 术语和定义

GB/T 8005.1 界定的以及下列术语和定义适用于本文件。

3.1

装饰面 **exposed surfaces**

经加工、组装成制品并安装在建筑物上的型材,目视可见部位对应的基材表面(包括处于开启或关闭状态)。

3.2

外接圆 **circumscribing circle**

能够将基材横截面完全包围的最小的圆。如图1所示。

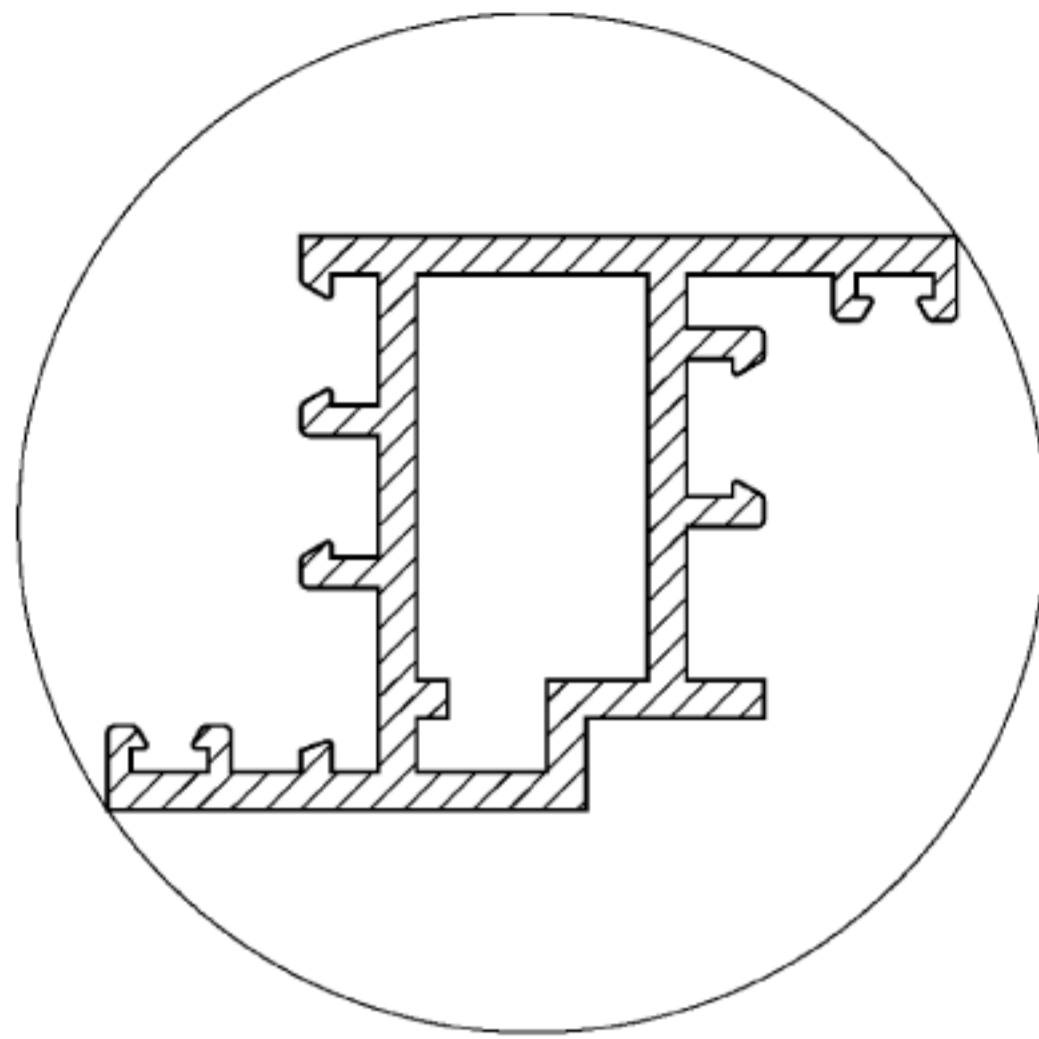


图 1 外接圆示意图

4 要求

4.1 产品分类

4.1.1 牌号、状态

牌号及状态应符合表 1 的规定。订购其他牌号或状态时,应供需双方商定,并在订货单(或合同)中注明。

表 1 牌号及状态

牌号 ^a	状态 ^a
6060、6063	T5、T6、T66 ^b
6005、6063A、6463、6463A	T5、T6
6061	T4、T6
^a 如果同一建筑制品同时选用 6005、6060、6061、6063 等不同牌号(或同一牌号不同状态),采用同一工艺进行阳极氧化,将难以获得颜色一致的阳极氧化表面,建议选用牌号和状态时,充分考虑颜色不一致性对建筑结构的影响。 ^b 固溶热处理后人工时效,通过工艺控制使力学性能达到本部分要求的特殊状态。	

4.1.2 尺寸规格

横截面尺寸应符合供需双方签订的图样规定。长度应供需双方商定,并在订货单(或合同)中注明。

4.1.3 标记及示例

基材标记按产品名称、本部分编号、牌号、状态、截面代号及长度的顺序表示。标记示例如下:

6063 牌号, T5 状态, 截面代号为 421001、定尺长度为 6 000 mm 的基材, 标记为:

基材 GB/T 5237.1-6063T5-421001×6 000

4.2 质量保证

基材用的铸锭质量应符合 YS/T 67 的规定。

4.3 化学成分

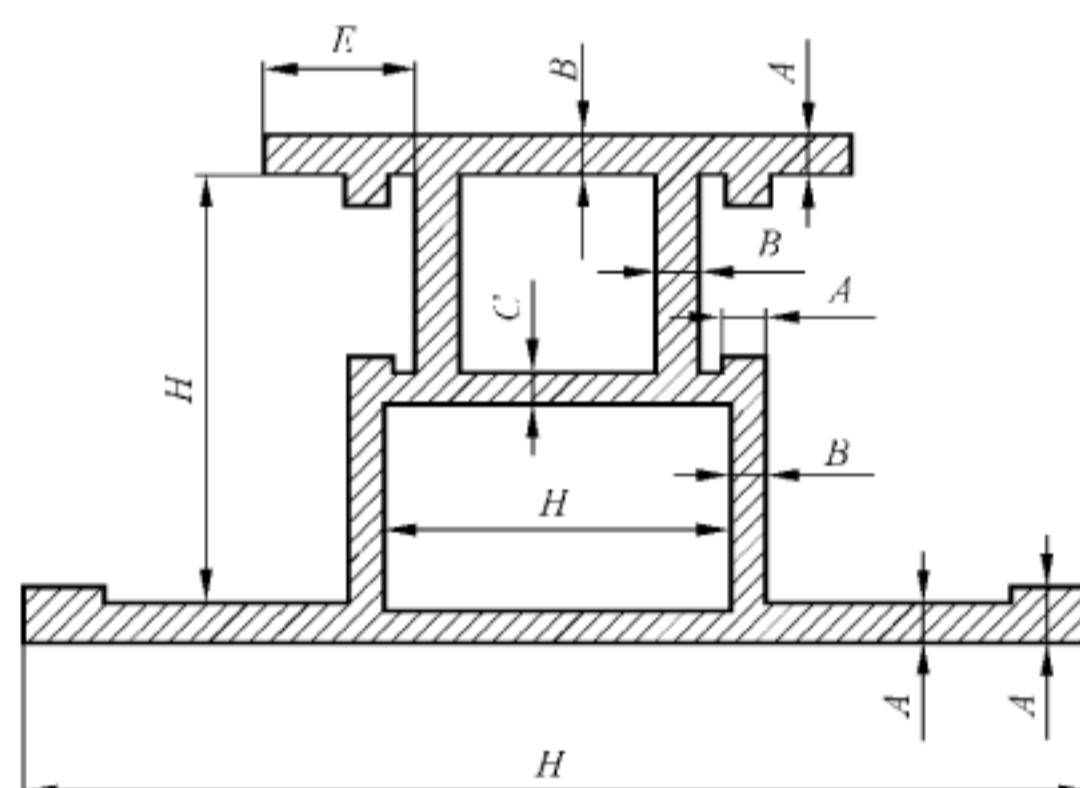
化学成分应符合 GB/T 3190 的规定。

4.4 尺寸偏差

4.4.1 横截面尺寸

4.4.1.1 壁厚尺寸

4.4.1.1.1 壁厚尺寸分为 A、B、C 三组，如图 2 所示。



说明：

A ——翅壁壁厚；

B ——封闭空腔周壁壁厚；

C ——两个封闭空腔间的隔断壁厚；

H ——非壁厚尺寸；

E ——对开口部位的 H 尺寸偏差有重要影响的基准尺寸。

图 2 横截面尺寸标示示意图

4.4.1.1.2 壁厚允许偏差分为普通级、高精级和超高精级，如表 2 所示。壁厚允许偏差应按实际装配或搭接要求选择，并在图样中注明。图样中未注明偏差且可以直接测量的壁厚，其允许偏差按普通级执行，但有装配关系的 6060T5、6063T5、6063AT5、6463T5、6463AT5 基材的壁厚允许偏差，应选用表 2 中的高精级或超高精级、或严于超高精级的偏差要求。

表 2 壁厚允许偏差

级别	公称壁厚 mm	对应于下列外接圆直径的基材壁厚尺寸允许偏差 ^{a,b,c,d} , ±					
		mm					
		≤100		>100~250		>250~350	
		A	B、C	A	B、C	A	B、C
普通级	1.20~2.00	0.15	0.23	0.20	0.30	0.38	0.45
	>2.00~3.00	0.15	0.25	0.23	0.38	0.54	0.57
	>3.00~6.00	0.18	0.30	0.27	0.45	0.57	0.60
	>6.00~10.00	0.20	0.60	0.30	0.90	0.62	1.20
	>10.00~15.00	0.20	—	0.30	—	0.62	—
	>15.00~20.00	0.23	—	0.35	—	0.65	—
	>20.00~30.00	0.25	—	0.38	—	0.69	—
	>30.00~40.00	0.30	—	0.45	—	0.72	—
高精级	1.20~2.00	0.13	0.20	0.15	0.23	0.20	0.30
	>2.00~3.00	0.13	0.21	0.15	0.25	0.25	0.38
	>3.00~6.00	0.15	0.26	0.18	0.30	0.38	0.45
	>6.00~10.00	0.17	0.51	0.20	0.60	0.41	0.90
	>10.00~15.00	0.17	—	0.20	—	0.41	—
	>15.00~20.00	0.20	—	0.23	—	0.43	—
	>20.00~30.00	0.21	—	0.25	—	0.46	—
	>30.00~40.00	0.26	—	0.30	—	0.48	—
超高精级	1.20~2.00	0.09	0.10	0.10	0.12	0.15	0.25
	>2.00~3.00	0.09	0.13	0.10	0.15	0.15	0.25
	>3.00~6.00	0.10	0.21	0.12	0.25	0.18	0.35
	>6.00~10.00	0.11	0.34	0.13	0.40	0.20	0.70
	>10.00~15.00	0.12	—	0.14	—	0.22	—
	>15.00~20.00	0.13	—	0.15	—	0.23	—
	>20.00~30.00	0.15	—	0.17	—	0.25	—
	>30.00~40.00	0.17	—	0.20	—	0.30	—

^a 表中无数值处表示允许偏差不要求。
^b 含封闭空腔的空心基材(如图 3~图 5 所示基材),或含不完全封闭空腔、但所包围空腔截面积不小于豁口尺寸平方的 2 倍的空心基材(如图 6、图 7 所示基材, $S \geq 2H_1^2$),当空腔某一边的壁厚大于或等于其对边壁厚的 3 倍时,其壁厚允许偏差应供需双方商定;当空腔对边壁厚不相等,且厚边壁厚小于其对边壁厚的 3 倍时,其任一边壁厚的允许偏差均应采用两对边平均壁厚对应的允许偏差值。
^c 图 6、图 7 所示的基材,当基材所包围的空腔截面积 S 不小于 70 mm^2 ,且大于等于豁口尺寸 H_1 平方的 2 倍时(如图 6, $S \geq 2H_1^2$),未封闭的空腔周壁壁厚允许偏差采用 B 组壁厚允许偏差。
^d 含封闭空腔的空心基材(如图 3~图 5 所示基材),所包围的空腔截面积 S 小于 70 mm^2 时,其空腔周壁壁厚允许偏差采用 A 组壁厚允许偏差。

4.4.1.1.3 壁厚公称尺寸及允许偏差相同的各个面的壁厚差应不大于相应的壁厚公差之半。

4.4.1.2 非壁厚尺寸

4.4.1.2.1 非壁厚尺寸(如图 3~图 14 所示基材的 H 、 H_1 、 H_2 等 H 尺寸)允许偏差分为普通级、高精级和超高精级,如表 3、表 4、表 5 所示。非壁厚尺寸允许偏差应按实际装配或搭接要求选择,并在图样中注明。图样中未注明允许偏差且可以直接测量的非壁厚尺寸,其允许偏差按普通级执行,但有装配关系的 6060T5、6063T5、6063AT5、6463T5、6463AT5 基材的非壁厚允许偏差,应选用表 4 中的高精级,需要超高精级或严于超高精级的偏差要求时,应供需双方商定,并在图样及订货单(或合同)中注明。

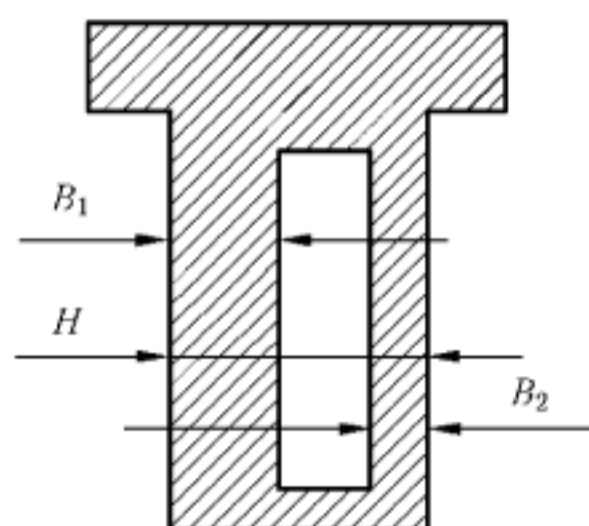


图 3 横截面尺寸图示 1

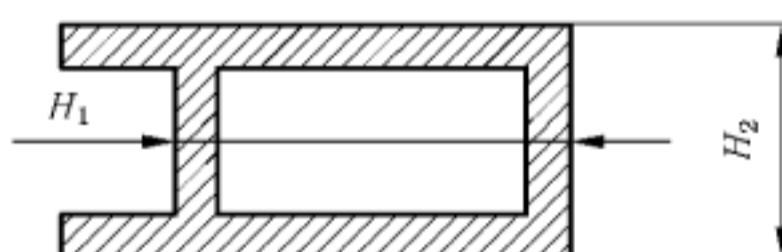


图 4 横截面尺寸图示 2

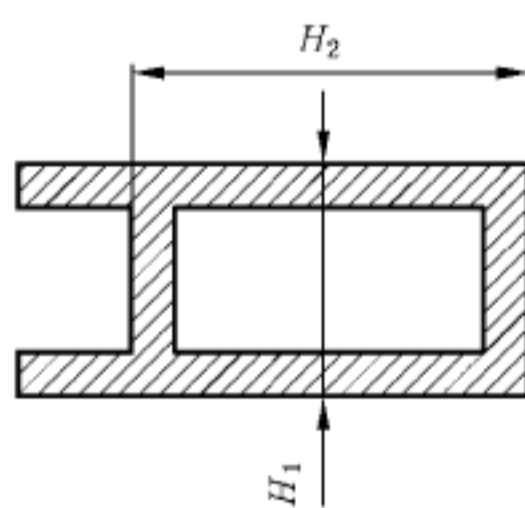


图 5 横截面尺寸图示 3

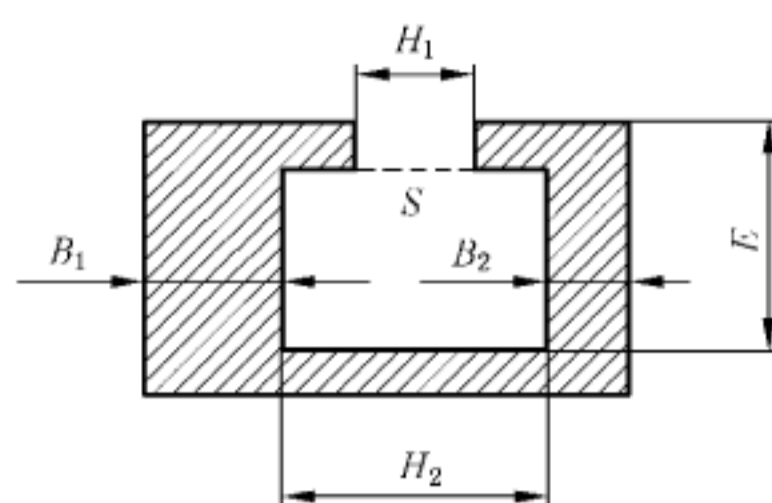


图 6 横截面尺寸图示 4

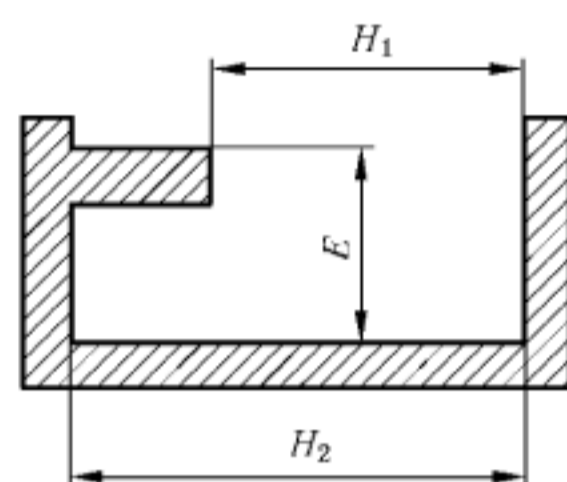


图 7 横截面尺寸图示 5

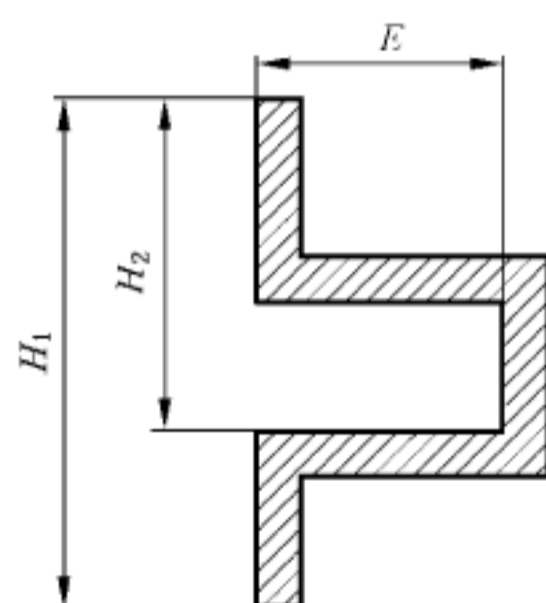


图 8 横截面尺寸图示 6

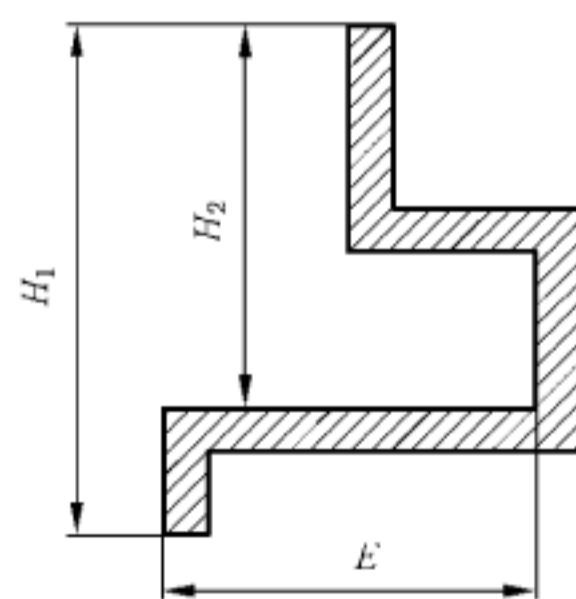


图 9 横截面尺寸图示 7

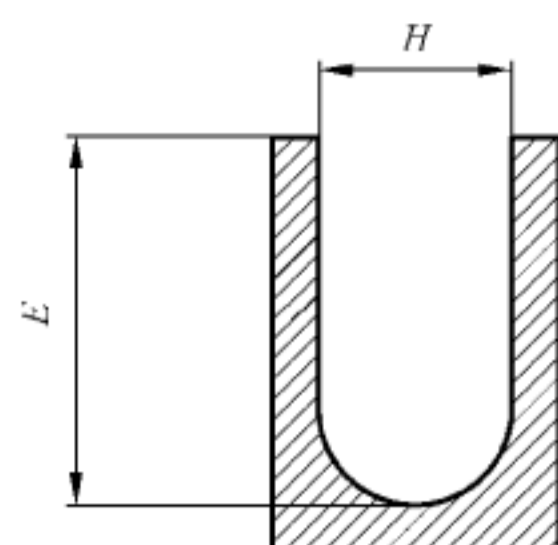


图 10 横截面尺寸图示 8

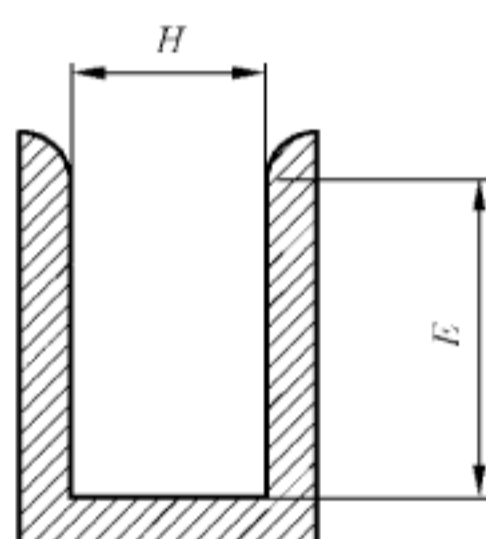


图 11 横截面尺寸图示 9

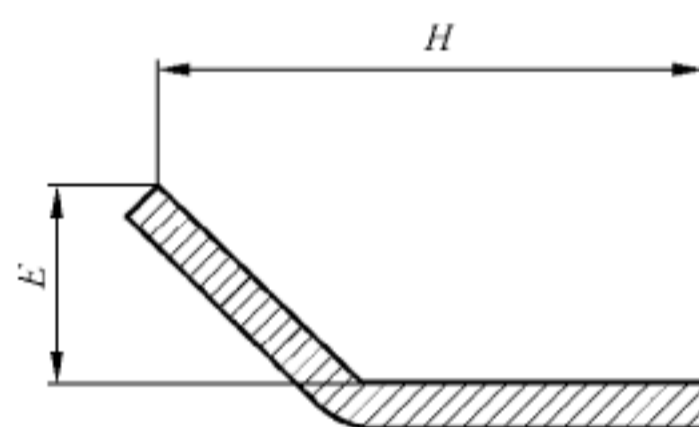


图 12 横截面尺寸图示 10

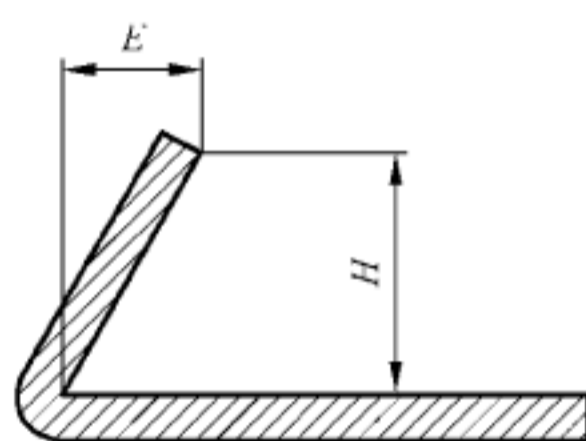


图 13 横截面尺寸图示 11

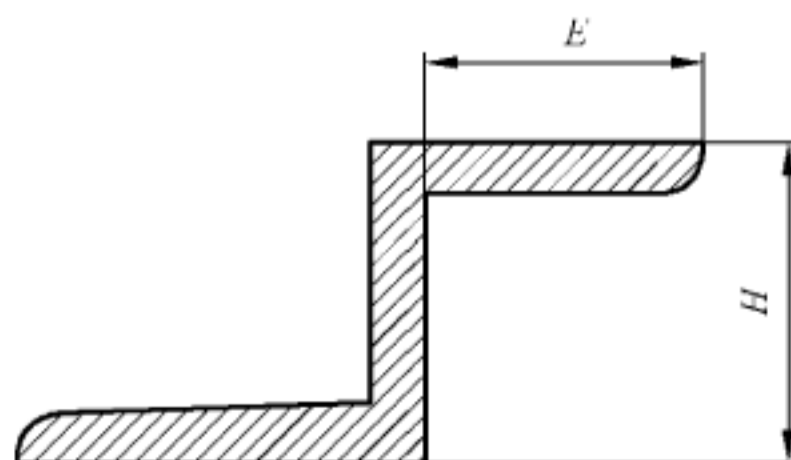


图 14 横截面尺寸图示 12

表 3 非壁厚尺寸 H 允许偏差(普通级)

单位为毫米

外接圆直径	H 尺寸	实体金属部分 不小于 75% 的 H 尺寸的允许偏 差 ^{a,f,g,h,i} , ±	实体金属部分小于 75% 的 H 尺寸对应于下列 E 尺寸的 允许偏差 ^{a,b,c,d,e,f,h,i} , ±					
			>6~15	>15~30	>30~60	>60~ 100	>100~ 150	>150~ 200
			1 栏	2 栏	3 栏	4 栏	5 栏	6 栏
≤100	≤3.00	0.15	0.25	0.30	—	—	—	—
	>3.00~10.00	0.18	0.30	0.36	0.41	—	—	—
	>10.00~15.00	0.20	0.36	0.41	0.46	0.51	—	—
	>15.00~30.00	0.23	0.41	0.46	0.51	0.56	—	—
	>30.00~45.00	0.30	0.53	0.58	0.66	0.76	—	—
	>45.00~60.00	0.36	0.61	0.66	0.79	0.91	—	—
	>60.00~100.00	0.61	0.86	0.97	1.22	1.45	—	—
>100~ 250	≤3.00	0.23	0.33	0.38	—	—	—	—
	>3.00~10.00	0.27	0.39	0.45	0.51	—	—	—
	>10.00~15.00	0.30	0.47	0.51	0.58	0.61	—	—
	>15.00~30.00	0.35	0.53	0.58	0.64	0.67	—	—
	>30.00~45.00	0.45	0.69	0.73	0.83	0.91	1.00	—
	>45.00~60.00	0.54	0.79	0.83	0.99	1.10	1.20	1.40
	>60.00~90.00	0.92	1.10	1.20	1.50	1.70	2.00	2.30
	>90.00~120.00	0.92	1.10	1.20	1.50	1.70	2.00	2.30
	>120.00~150.00	1.30	1.50	1.60	2.00	2.40	2.80	3.20
	>150.00~200.00	1.70	1.80	2.00	2.60	3.00	3.60	4.10
	>200.00~250.00	2.10	2.10	2.40	3.20	3.70	4.30	4.90
	>250~ 350	≤3.00	0.54	0.64	0.69	—	—	—
>3.00~10.00		0.57	0.67	0.76	0.89	—	—	—
>10.00~15.00		0.62	0.71	0.82	0.95	1.50	—	—
>15.00~30.00		0.65	0.78	0.93	1.30	1.70	—	—
>30.00~45.00		0.72	0.85	1.20	1.90	2.30	3.00	—
>45.00~60.00		0.92	1.20	1.50	2.20	2.60	3.30	4.60
>60.00~90.00		1.30	1.60	1.80	2.50	2.90	3.60	4.90
>90.00~120.00		1.30	1.60	1.80	2.50	2.90	3.60	4.90
>120.00~150.00		1.70	1.90	2.20	2.90	3.20	3.80	5.20
>150.00~200.00		2.10	2.30	2.50	3.20	3.50	4.10	5.40
>200.00~250.00		2.40	2.60	2.90	3.50	3.80	4.40	5.70

表 3 (续)

单位为毫米

外接圆直径	H 尺寸	实体金属部分 不小于 75% 的 H 尺寸的允许偏 差 ^{a,f,g,h,i} , ±	实体金属部分小于 75% 的 H 尺寸对应于下列 E 尺寸的 允许偏差 ^{a,b,c,d,e,f,h,i} , ±					
			>6~15	>15~30	>30~60	>60~ 100	>100~ 150	>150~ 200
	1 栏	2 栏	3 栏	4 栏	5 栏	6 栏	7 栏	8 栏
>250~ 350	>250.00~300.00	2.80	3.00	3.20	3.80	4.10	4.70	6.00
	>300.00~350.00	3.20	3.30	3.60	4.10	4.40	5.00	6.20

^a 当允许偏差采用对称的正、负允许偏差时,则正、负允许偏差的绝对值之和应为表中对应数值的两倍。

^b 表中无数值处表示允许偏差不要求。

^c 图 8~图 14 所示基材,尺寸 H(或 H₁ 或 H₂)采用其对应 E 尺寸的允许偏差值(3 栏~8 栏)。

^d 图 6~图 7 所示基材,尺寸 H₁ 采用以尺寸 H₂ 作为 H 尺寸,对应 E 尺寸的允许偏差值(3 栏~8 栏)。

^e 图 3 所示基材,H 尺寸的实体金属部分小于 H 的 75% 时,采用对应 3 栏的允许偏差值。

^f 图 4、图 5 所示基材,尺寸 H₁ 采用尺寸 H₂ 对应 3 栏的允许偏差值,若此允许偏差值小于 H₁ 对应 2 栏的允许偏差值时,则采用 H₁ 对应 2 栏的允许偏差值。

^g 图 3 所示基材,H 尺寸的实体金属部分不小于 H 的 75% 时,采用其对应 2 栏的允许偏差值。

^h 图 8、图 9 所示基材,即使尺寸 H₁、H₂ 包含的实体金属部分不小于 75%,也不采用其对应 2 栏的允许偏差,而是采用其对应 E 尺寸的允许偏差(3 栏~8 栏)。

ⁱ 当 E 等于或小于 6 mm 时,按 2 栏确定其允许偏差。

表 4 非壁厚尺寸 H 允许偏差(高精级)

单位为毫米

外接圆直径	H 尺寸	实体金属部分 不小于 75% 的 H 尺寸的允许偏 差 ^{a,f,g,h,i} , ±	实体金属部分小于 75% 的 H 尺寸对应于下列 E 尺寸的 允许偏差 ^{a,b,c,d,e,f,h,i} , ±					
			>6~15	>15~30	>30~60	>60~ 100	>100~ 150	>150~ 200
	1 栏	2 栏	3 栏	4 栏	5 栏	6 栏	7 栏	8 栏
≤100	≤3.00	0.13	0.21	0.25	—	—	—	—
	>3.00~10.00	0.15	0.26	0.31	0.35	—	—	—
	>10.00~15.00	0.17	0.31	0.35	0.39	0.43	—	—
	>15.00~30.00	0.21	0.35	0.39	0.43	0.48	—	—
	>30.00~45.00	0.26	0.45	0.49	0.56	0.65	—	—
	>45.00~60.00	0.31	0.52	0.56	0.67	0.77	—	—
	>60.00~100.00	0.52	0.73	0.82	1.04	1.23	—	—
>100~ 250	≤3.00	0.15	0.25	0.30	—	—	—	—
	>3.00~10.00	0.18	0.30	0.36	0.41	—	—	—
	>10.00~15.00	0.20	0.36	0.41	0.46	0.50	—	—
	>15.00~30.00	0.23	0.41	0.46	0.50	0.56	—	—
	>30.00~45.00	0.30	0.53	0.58	0.66	0.76	0.88	—

表 4 (续)

单位为毫米

外接圆直径	H 尺寸	实体金属部分 不小于 75% 的 H 尺寸的允许偏 差 ^{a,f,g,h,i} , ±	实体金属部分小于 75% 的 H 尺寸对应于下列 E 尺寸的 允许偏差 ^{a,b,c,d,e,f,h,i} , ±					
			>6~15	>15~30	>30~60	>60~ 100	>100~ 150	>150~ 200
			1 栏	2 栏	3 栏	4 栏	5 栏	6 栏
>100~ 250	>45.00~60.00	0.36	0.60	0.66	0.78	0.91	1.05	1.25
	>60.00~90.00	0.60	0.86	0.96	1.20	1.45	1.70	2.03
	>90.00~120.00	0.60	0.86	0.96	1.20	1.45	1.70	2.03
	>120.00~150.00	0.86	1.10	1.25	1.63	1.98	2.39	2.79
	>150.00~200.00	1.10	1.35	1.55	2.08	2.50	3.05	3.55
	>200.00~250.00	1.35	1.63	1.88	2.50	3.05	3.68	4.30
>250~ 350	≤3.00	0.36	0.46	0.50	—	—	—	—
	>3.00~10.00	0.38	0.48	0.56	0.71	—	—	—
	>10.00~15.00	0.41	0.50	0.60	0.76	1.25	—	—
	>15.00~30.00	0.43	0.56	0.69	1.00	1.50	—	—
	>30.00~45.00	0.48	0.60	0.86	1.50	2.03	2.54	—
	>45.00~60.00	0.60	0.86	1.10	1.78	2.29	2.79	4.30
	>60.00~90.00	0.86	1.10	1.35	2.03	2.54	3.05	4.55
	>90.00~120.00	0.86	1.10	1.35	2.03	2.54	3.05	4.55
	>120.00~150.00	1.10	1.35	1.63	2.29	2.79	3.30	4.83
	>150.00~200.00	1.35	1.63	1.88	2.54	3.05	3.55	5.08
	>200.00~250.00	1.63	1.88	2.13	2.79	3.30	3.80	5.33
	>250.00~300.00	1.88	2.13	2.39	3.05	3.55	4.05	5.59
	>300.00~350.00	2.13	2.39	2.64	3.30	3.80	4.30	5.84

^a 当允许偏差采用对称的正、负允许偏差时,则正、负允许偏差的绝对值之和应为表中对应数值的两倍。

^b 表中无数值处表示允许偏差不要求。

^c 图 8~图 14 所示基材,尺寸 H(或 H₁ 或 H₂)采用其对应 E 尺寸的允许偏差值(3 栏~8 栏)。

^d 图 6~图 7 所示基材,尺寸 H₁ 采用以尺寸 H₂ 作为 H 尺寸,对应 E 尺寸的允许偏差值(3 栏~8 栏)。

^e 图 3 所示基材,H 尺寸的实体金属部分小于 H 的 75% 时,采用对应 3 栏的允许偏差值。

^f 图 4、图 5 所示基材,尺寸 H₁ 采用尺寸 H₂ 对应 3 栏的允许偏差值,若此允许偏差值小于 H₁ 对应 2 栏的允许偏差值时,则采用 H₁ 对应 2 栏的允许偏差值。

^g 图 3 所示基材,H 尺寸的实体金属部分不小于 H 的 75% 时,采用其对应 2 栏的允许偏差值。

^h 图 8、图 9 所示基材,即使尺寸 H₁、H₂ 包含的实体金属部分不小于 75%,也不采用其对应 2 栏的允许偏差,而是采用其对应 E 尺寸的允许偏差(3 栏~8 栏)。

ⁱ 当 E 等于或小于 6 mm 时,按 2 栏确定其允许偏差。

表 5 非壁厚尺寸 H 允许偏差(超高精级)

单位为毫米

外接圆直径	H 尺寸	实体金属部分 不小于 75% 的 H 尺寸的允许偏 差 ^{a,f,g,h,i} , ±	实体金属部分小于 75% 的 H 尺寸对应于下列 E 尺寸的允许偏差 ^{a,b,c,d,e,f,h,i} , ±		
			>6~15	>15~60	>60~120
	1 栏	2 栏	3 栏	4 栏	5 栏
≤100	≤3.00	0.10	0.14	0.14	—
	>3.00~10.00	0.11	0.14	0.14	—
	>10.00~15.00	0.13	0.18	0.18	—
	>15.00~30.00	0.15	0.22	0.22	—
	>30.00~45.00	0.18	0.27	0.27	0.41
	>45.00~60.00	0.27	0.36	0.36	0.50
	>60.00~100.00	0.37	0.41	0.41	0.59
>100~350	≤3.00	0.10	0.15	0.15	—
	>3.00~10.00	0.12	0.15	0.15	—
	>10.00~15.00	0.13	0.20	0.20	—
	>15.00~30.00	0.15	0.25	0.25	—
	>30.00~45.00	0.20	0.30	0.30	0.45
	>45.00~60.00	0.24	0.40	0.40	0.55
	>60.00~90.00	0.40	0.45	0.45	0.65
	>90.00~120.00	0.45	0.57	0.60	0.80
	>120.00~150.00	0.57	0.73	0.80	1.00
	>150.00~200.00	0.75	0.89	1.00	1.30
	>200.00~250.00	0.91	1.09	1.20	1.50
	>250.00~300.00	1.25	1.42	1.50	1.80
	>300.00~350.00	1.42	1.58	1.73	2.16

^a 当允许偏差不采用对称的正、负允许偏差时,则正、负允许偏差的绝对值之和应为表中对应数值的两倍。

^b 表中无数值处表示允许偏差不要求。

^c 图 8~图 14 所示基材,尺寸 H (或 H_1 或 H_2)采用其对应 E 尺寸的允许偏差值(3 栏~5 栏)。

^d 图 6~图 7 所示基材,尺寸 H_1 采用以尺寸 H_2 作为 H 尺寸,对应 E 尺寸的允许偏差值(3 栏~5 栏)。

^e 图 3 所示基材, H 尺寸的实体金属部分小于 H 的 75% 时,采用对应 3 栏的允许偏差值。

^f 图 4、图 5 所示基材,尺寸 H_1 采用尺寸 H_2 对应 3 栏的允许偏差值,若此允许偏差值小于 H_1 对应 2 栏的允许偏差值时,则采用 H_1 对应 2 栏的允许偏差值。

^g 图 3 所示基材, H 尺寸的实体金属部分不小于 H 的 75% 时,采用其对应 2 栏的允许偏差值。

^h 图 8、图 9 所示基材,即使尺寸 H_1 、 H_2 包含的实体金属部分不小于 75%,也不采用其对应 2 栏的允许偏差,而是采用其对应 E 尺寸的允许偏差(3 栏~5 栏)。

ⁱ 当 E 等于或小于 6 mm 时,按 2 栏确定其允许偏差。

4.4.1.2.2 由 2 个以上的分尺寸组成 1 个尺寸时,该尺寸的允许偏差为各分尺寸允许偏差之和。

4.4.1.3 角度

图样上有标注,且能直接测量的角度,其角度允许偏差应符合表 6 的规定,精度等级需在图样或订货单(或合同)中注明,未注明时,6060T5、6063T5、6063AT5、6463T5、6463AT5 基材角度允许偏差按高精级执行,其他基材角度允许偏差按普通级执行。不采用对称的正、负允许偏差时,正、负允许偏差的绝对值之和应为表中对应数值的两倍。

表 6 角度允许偏差

级别	角度允许偏差
普通级	±1.5°
高精级	±1.0°
超高精级	±0.5°

4.4.1.4 倒角(或过渡圆角)半径 r 及圆角半径 R

4.4.1.4.1 倒角(或过渡圆角)半径 r 及圆角半径 R 如图 15 所示。

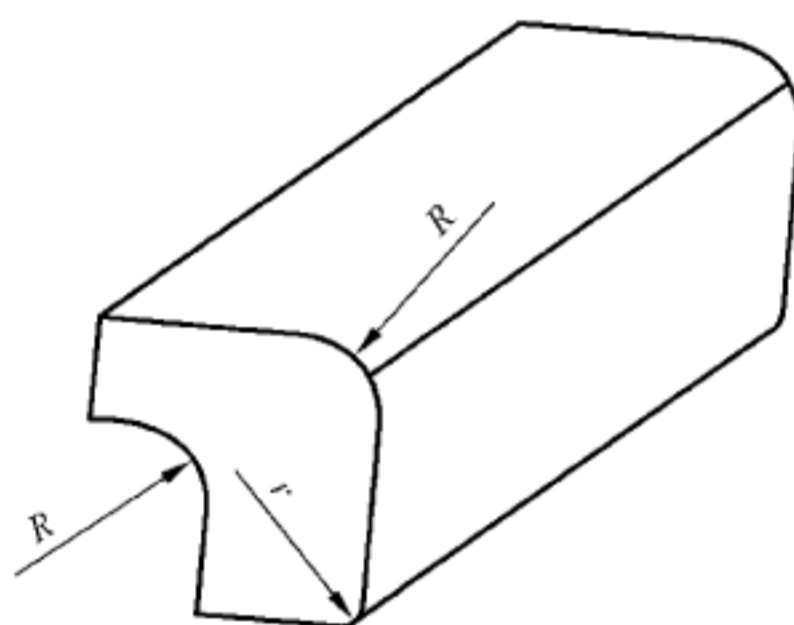


图 15 倒角(或过渡圆角)半径 r 及圆角半径 R 示意图

4.4.1.4.2 图样上标注有倒角(或过渡圆角)半径“ r ”字样时,倒角(或过渡圆角)半径 r 应符合表 7 的规定。要求倒角(或过渡圆角)半径为其他数值时,应将该数值标注在图样上。

表 7 倒角(或过渡圆角)半径

单位为毫米

夹角边公称壁厚 ^a	倒角(或过渡圆角)半径最大允许值
≤3.00	0.5
>3.00~6.00	0.6
>6.00~10.00	0.8
>10.00~20.00	1.0
>20.00~40.00	1.5

^a 夹角边公称壁厚尺寸不相等时,倒角(或过渡圆角)半径的最大允许值应按其中较大的公称壁厚尺寸来确定。

4.4.1.4.3 图样上标注有圆角半径 R 值时,圆角半径 R 的允许偏差应符合表 8 的规定。不同于表 8 规定时,应将允许偏差值标注在图样上。不采用对称的正、负允许偏差时,正、负允许偏差的绝对值之和应

为表中对应数值的两倍。

表 8 圆角半径允许偏差

单位为毫米

圆角半径 R	圆角半径的允许偏差
≤ 1.0	± 0.3
$> 1.0 \sim 5.0$	± 0.5
> 5.0	$\pm 0.1R$

4.4.1.5 曲面间隙

对曲面间隙有要求时,应供需双方商定曲面弧样板。任意 25 mm 弦长上的圆弧曲面间隙不超过 0.13 mm。当横截面圆弧部分的圆心角不大于 90° 时,曲面间隙不超过 $0.13 \times \text{弦长} / 25 \text{ mm}$,弦长不足 25 mm 时,按 25 mm 计算;当横截面圆弧部分的圆心角大于 90° 时,基材的曲面间隙不超过: $0.13 \times (90^\circ \text{圆心角对应弦长} + \text{其余数圆心角对应弦长}) / 25 \text{ mm}$,弦长不足 25 mm 时,按 25 mm 计算。

4.4.2 平面间隙

平面间隙应符合表 9 的规定,精度等级需在图样或订货单(或合同)中注明。未注明时,6060T5、6063T5、6063AT5、6463T5、6463AT5 基材平面间隙按高精级执行,其他基材按普通级执行。

表 9 平面间隙

单位为毫米

公称宽度 W	平面间隙,不大于		
	普通级	高精级	超高精级
≤ 25.00	0.20	0.15	0.10
$> 25.00 \sim 100.00$	$0.70\% \times W$	$0.50\% \times W$	$0.40\% \times W$
$> 100.00 \sim 350.00$	$0.80\% \times W$	$0.60\% \times W$	$0.33\% \times W$
任意 25.00 mm 宽度上	0.20	0.15	0.10

4.4.3 弯曲度

弯曲度应符合表 10 的规定。精度等级需在图样或订货单(或合同)中注明,未注明时,6060T5、6063T5、6063AT5、6463T5、6463AT5 基材按高精级执行,其他基材按普通级执行。

表 10 弯曲度

单位为毫米

外接圆直径	最小壁厚	下列长度上的弯曲度,不大于					
		普通级		高精级		超高精级	
		任意 300 mm	全长 L	任意 300 mm	全长 L	任意 300 mm	全长 L
≤ 38	≤ 2.40	1.3	$0.004 \times L$	1.0	$0.003 \times L$	0.3	$0.0006 \times L$
	> 2.40	0.5	$0.002 \times L$	0.3	$0.001 \times L$	0.3	$0.0006 \times L$
> 38	—	0.5	$0.0015 \times L$	0.3	$0.0008 \times L$	0.3	$0.0005 \times L$

4.4.4 扭拧度

公称长度小于或等于 7 000 mm 的基材,扭拧度应符合表 11 规定。扭拧度精度等级需在图样或订货单(或合同)中注明,未注明精度等级时,6060T5、6063T5、6063AT5、6463T5、6463AT5 基材按高精级执行,其他基材按普通级执行。公称长度大于 7 000 mm 时,基材扭拧度应供需双方商定,并在图样或订货单(或合同)中注明。

表 11 扭拧度

精度等级	公称宽度 W mm	下列长度 L 上的扭拧度/mm					
		≤1 000 mm	>1 000 mm~ 2 000 mm	>2 000 mm~ 3 000 mm	>3 000 mm~ 4 000 mm	>4 000 mm~ 5 000 mm	>5 000 mm~ 7 000 mm
		不大于					
普通级	≤25.00	1.30	2.00	2.30	3.10	3.30	3.90
	>25.00~50.00	1.80	2.60	3.90	4.20	4.70	5.50
	>50.00~75.00	2.10	3.40	5.20	5.80	6.30	6.80
	>75.00~100.00	2.30	3.50	6.20	6.60	7.00	7.40
	>100.00~125.00	3.00	4.50	7.80	8.20	8.40	8.60
	>125.00~150.00	3.60	5.50	9.80	9.90	10.10	10.30
	>150.00~200.00	4.40	6.60	11.70	11.90	12.10	12.30
	>200.00~350.00	5.50	8.20	15.60	15.80	16.00	16.20
高精级	≤25.00	1.20	1.80	2.10	2.60	2.60	3.00
	>25.00~50.00	1.30	2.00	2.60	3.20	3.70	3.90
	>50.00~75.00	1.60	2.30	3.90	4.10	4.30	4.70
	>75.00~100.00	1.70	2.60	4.00	4.40	4.70	5.20
	>100.00~125.00	2.00	2.90	5.10	5.50	5.70	6.00
	>125.00~150.00	2.40	3.60	6.40	6.70	7.00	7.20
	>150.00~200.00	2.90	4.30	7.60	7.90	8.10	8.30
	>200.00~350.00	3.60	5.40	10.20	10.40	10.70	10.90
超高精级	≤25.00	1.00	1.20	1.50	1.80	2.00	2.00
	>25.00~50.00	1.00	1.20	1.50	1.80	2.00	2.00
	>50.00~75.00	1.00	1.20	1.50	1.80	2.00	2.00
	>75.00~100.00	1.00	1.20	1.50	2.00	2.20	2.50
	>100.00~125.00	1.00	1.50	1.80	2.20	2.50	3.00
	>125.00~150.00	1.20	1.50	1.80	2.20	2.50	3.00
	>150.00~200.00	1.50	1.80	2.20	2.60	3.00	3.50
	>200.00~350.00	1.80	2.50	3.00	3.50	4.00	4.50

4.4.5 长度

4.4.5.1 要求定尺时,应在订货单(或合同)中注明,公称长度小于或等于 6 000 mm 时,允许偏差为 $^{+15}_0$ mm;长度大于 6 000 mm 时,允许偏差应供需双方商定,并在订货单(或合同)中注明。

4.4.5.2 以倍尺交货的基材,其长度允许偏差为 $^{+20}_0$ mm,需要加锯口余量时,应在订货单(或合同)中注明。

4.4.6 端头切斜度

端头切斜度不应超过 2° 。

4.5 力学性能

室温纵向拉伸试验结果应符合表 12 的规定,硬度参见表 12。

表 12 力学性能

牌号	状态	壁厚 mm	室温纵向拉伸试验结果				硬度			
			抗拉强度 R_m N/mm ²	规定非比例延 伸强度 $R_{p0.2}$ N/mm ²	断后伸长率 %		试样 厚度 mm	维氏 硬度 HV	韦氏 硬度 HW	
					A	$A_{50\text{ mm}}$				
不小于										
6005	T5	≤ 6.30	260	240	—	8	—	—	—	
	T6	实心 基材	≤ 5.00	270	225	—	6	—	—	—
			$> 5.00 \sim 10.00$	260	215	—	6	—	—	—
		空心 基材	$> 10.00 \sim 25.00$	250	200	8	6	—	—	—
			≤ 5.00	255	215	—	6	—	—	—
	$> 5.00 \sim 15.00$	250	200	8	6	—	—	—		
6060	T5	≤ 5.00	160	120	—	6	—	—	—	
		$> 5.00 \sim 25.00$	140	100	8	6	—	—	—	
	T6	≤ 3.00	190	150	—	6	—	—	—	
		$> 3.00 \sim 25.00$	170	140	8	6	—	—	—	
	T66	≤ 3.00	215	160	—	6	—	—	—	
		$> 3.00 \sim 25.00$	195	150	8	6	—	—	—	
6061	T4	所有	180	110	16	16	—	—	—	
	T6	所有	265	245	8	8	—	—	—	
6063	T5	所有	160	110	8	8	0.8	58	8	
	T6	所有	205	180	8	8	—	—	—	
	T66	≤ 10.00	245	200	—	6	—	—	—	
		$> 10.00 \sim 25.00$	225	180	8	6	—	—	—	

表 12 (续)

牌号	状态	壁厚 mm	室温纵向拉伸试验结果				硬度		
			抗拉强度 R_m N/mm ²	规定非比例延 伸强度 $R_{p0.2}$ N/mm ²	断后伸长率 %		试样 厚度 mm	维氏 硬度 HV	韦氏 硬度 HW
					A	$A_{50\text{ mm}}$			
不小于									
6063A	T5	≤10.00	200	160	—	5	0.8	65	10
		>10.00	190	150	5	5	0.8	65	10
	T6	≤10.00	230	190	—	5	—	—	—
		>10.00	220	180	4	4	—	—	—
6463	T5	≤50.00	150	110	8	6	—	—	—
	T6	≤50.00	195	160	10	8	—	—	—
6463A	T5	≤12.00	150	110	—	6	—	—	—
	T6	≤3.00	205	170	—	6	—	—	—
		>3.00~12.00	205	170	—	8	—	—	—

4.6 外观质量

4.6.1 基材表面应整洁,不允许有裂纹、起皮、腐蚀和气泡等缺陷存在。

4.6.2 基材表面上允许有轻微的压坑、碰伤、擦伤存在,其允许深度见表 13;模具挤压痕的深度见表 14。装饰面应在图样中注明,未注明时按非装饰面执行。

表 13 基材表面缺陷允许深度

状态	缺陷允许深度 mm	
	装饰面	非装饰面
T5	≤0.03	≤0.07
T4、T6、T66	≤0.06	≤0.10

表 14 模具挤压痕的允许深度

牌号	模具挤压痕深度 mm
6005、6061	≤0.06
6060、6063、6063A、6463、6463A	≤0.03

4.6.3 基材端头允许有因锯切产生的局部变形,其纵向长度不应超过 10 mm。

5 试验方法

5.1 化学成分

5.1.1 化学成分分析方法应符合 GB/T 20975 或 GB/T 7999 的规定,仲裁分析应采用 GB/T 20975 规定的方法。

5.1.2 仅对 GB/T 3190 中相应牌号的“Al”及“其他”栏之外有数值规定的元素进行常规化学分析。当怀疑非常规分析元素的质量分数超出了本标准的限定值时,生产者应对这些元素进行分析。

5.1.3 分析数值的判定采用修约比较法,数值修约规则按 GB/T 8170 的有关规定进行,修约数位应与 GB/T 3190 规定的极限数位一致。

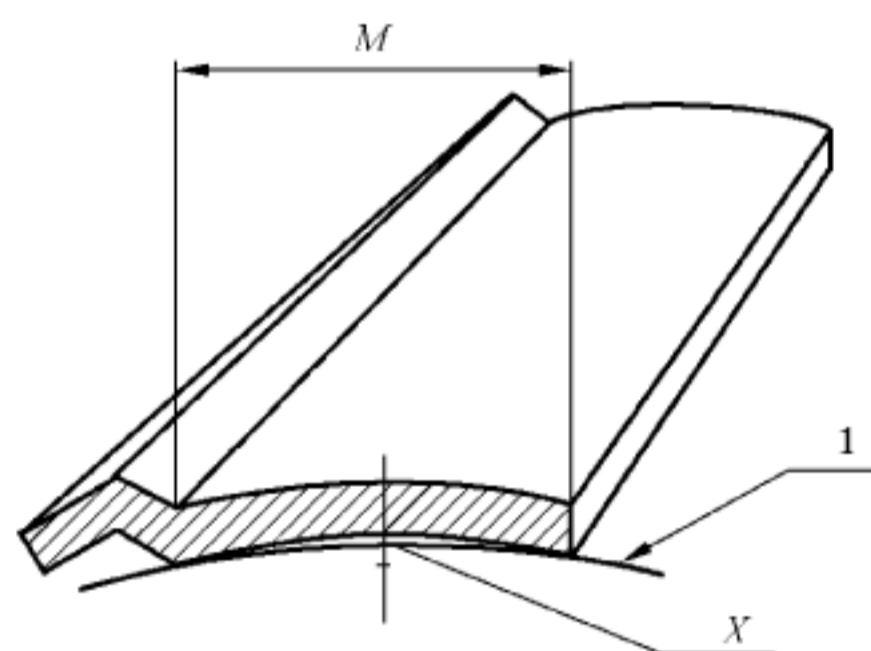
5.2 尺寸偏差

5.2.1 壁厚、非壁厚尺寸、角度、倒角(或过渡圆角)半径及圆角半径

采用相应精度的卡尺、千分尺、R 规等测量工具或专用仪器测量。

5.2.2 曲面间隙

如图 16 所示,将标准弧样板紧贴在基材的曲面上,测量基材曲面与标准弧样板之间的最大间隙值 X ,该值(X)即为基材的曲面间隙。



说明:

1 —— 标准弧样板;

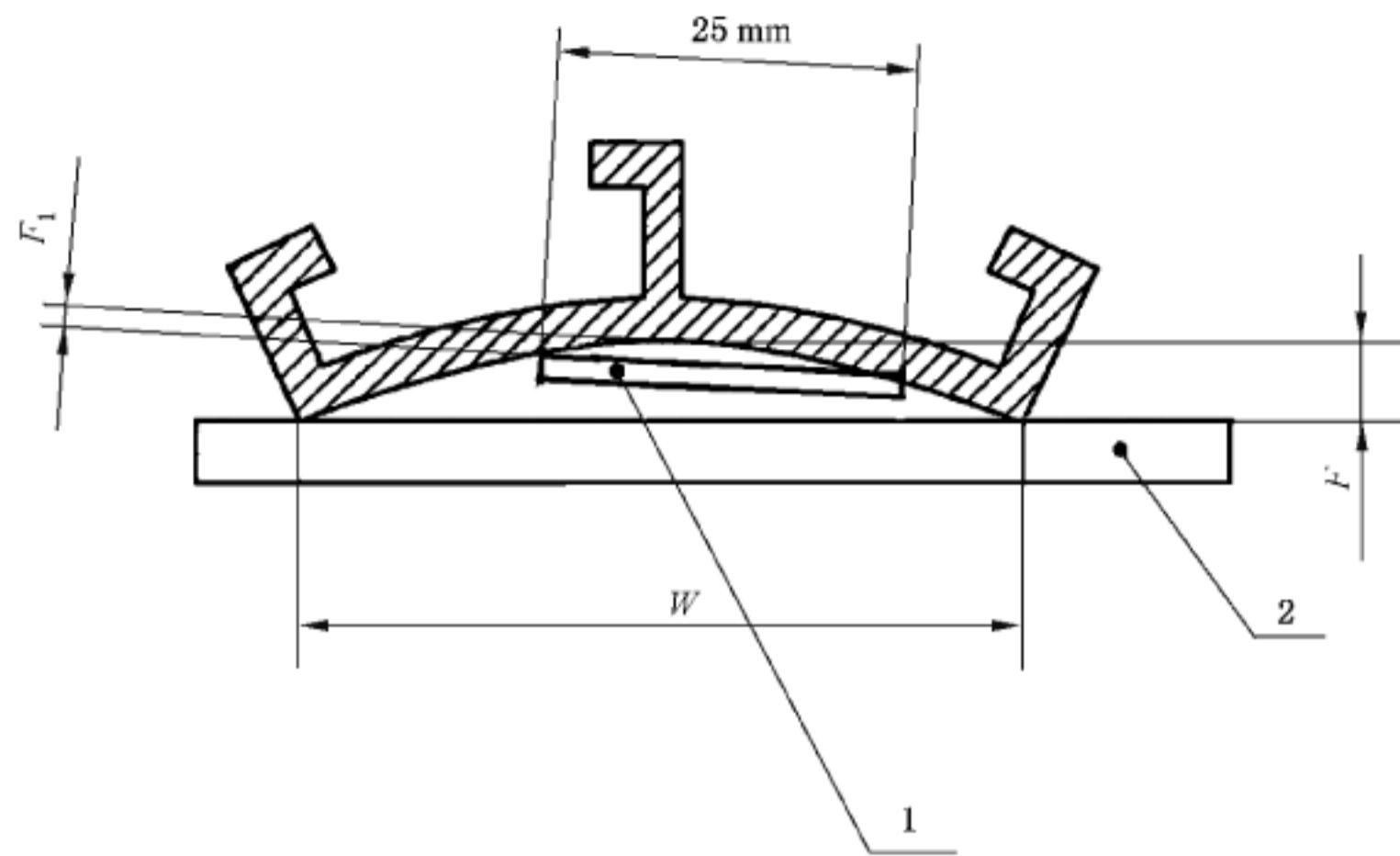
M —— 弦长;

X —— 曲面间隙。

图 16 曲面间隙的测量示意图

5.2.3 平面间隙

测量基材平面间隙时,先将基材放在平台上,当基材借自重达到稳定时,用 25 mm 长的直尺(或刀平尺)沿宽度方向测量基材平面与直尺间的最大间隙值 F_1 ,如图 17 所示,该值 F_1 即为基材任意 25 mm 宽度上的平面间隙;将长度大于基材宽度的直尺(或刀平尺)沿宽度方向靠在基材的凹面上,测量直尺与基材之间的最大间隙值 F ,或将基材的凹面置于平台上,沿宽度方向测量基材与平台之间的最大间隙值 F ,如图 17 所示,该值 F 即为基材在其整个宽度上的平面间隙。



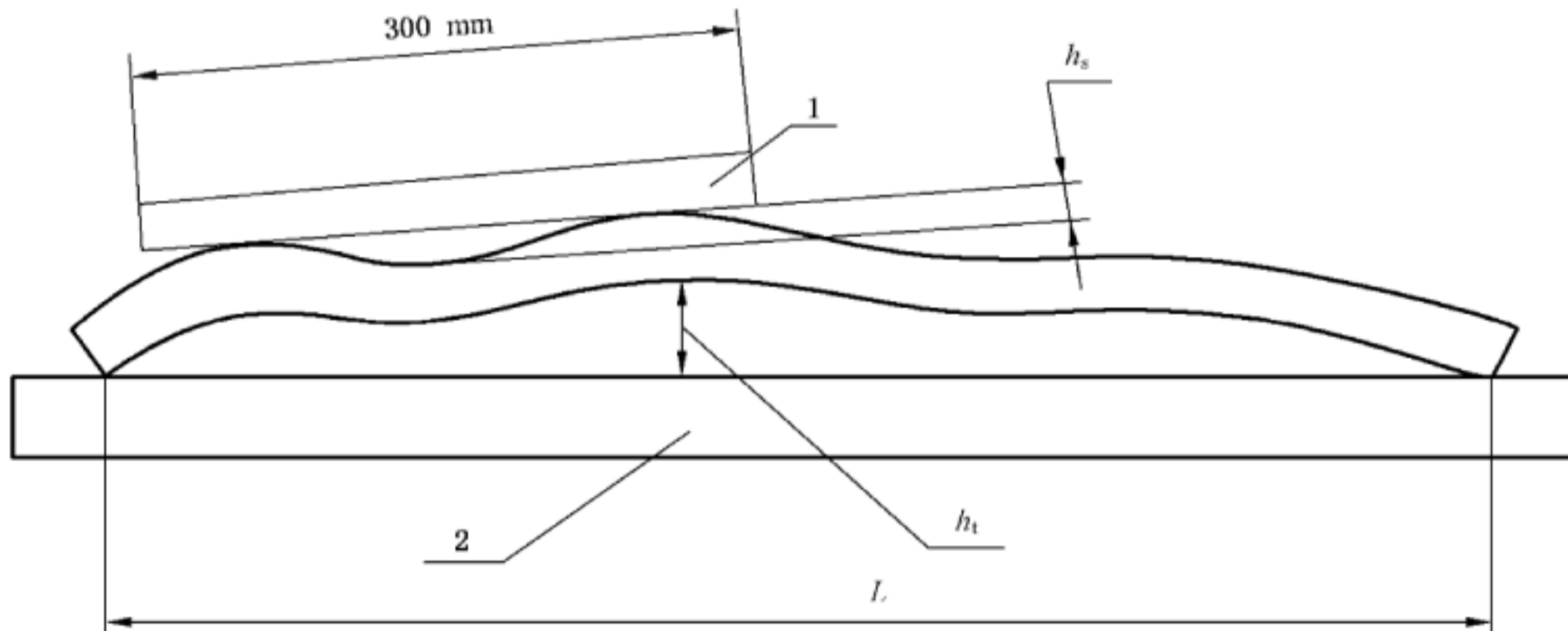
说明:

- 1 ——直尺或刀平尺;
- 2 ——平台或直尺或刀平尺;
- W ——公称宽度;
- F_1 ——25 mm 宽度上的平面间隙;
- F ——整个宽度上的平面间隙。

图 17 平面间隙测量示意图

5.2.4 弯曲度

如图 18 所示,将基材放在平台上,借自重达到稳定时,沿基材长度方向测量基材底面与平台间的最大间隙值 h_t ,该值 h_t 即为全长 L 上基材的弯曲度;将 300 mm 长的直尺,沿基材长度方向靠在基材的表面上,测量基材与直尺之间的最大间隙值 h_s ,该值 h_s 即为任意 300 mm 长度上基材的弯曲度。



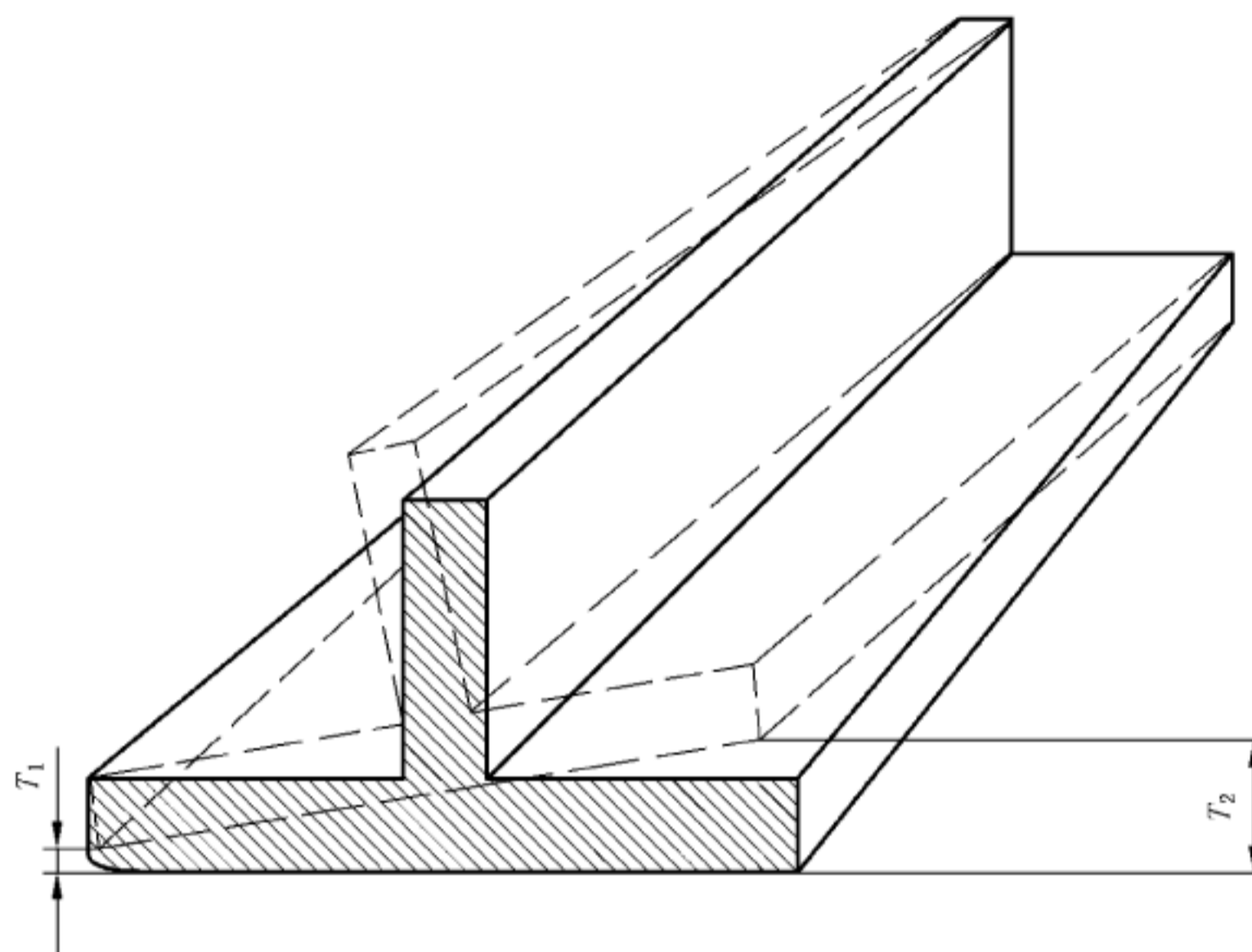
说明:

- 1 ——直尺;
- 2 ——平台;
- L ——全长;
- h_s ——任意 300 mm 长度上的弯曲度;
- h_t ——全长 L 上的弯曲度。

图 18 弯曲度的测量示意图

5.2.5 扭拧度

将基材置于平台上,并使其一端紧贴平台。基材借自重达到稳定时,测量基材翘起端的两侧端点与平台间的间隙值 T_1 和 T_2 ,如图 19 所示, T_2 与 T_1 的差值即为基材的扭拧度。



说明:

T_1 、 T_2 ——基材翘起端的两侧端点与平台间的间隙值。

图 19 扭拧度的测量示意图

5.2.6 长度、切斜度

采用相应精度的测量工具或专用仪器测量。

5.3 力学性能

室温纵向拉伸试验方法按 GB/T 16865 的规定进行;维氏硬度试验方法按 GB/T 4340.1 的规定进行;韦氏硬度试验方法按 YS/T 420 的规定进行。

5.4 外观质量

在自然散射光下,以正常视力(不使用放大器)检查基材外观。对缺陷深度不能确定时,可采用打磨法测量。

6 检验规则

6.1 检查和验收

6.1.1 产品应由供方进行检验,保证产品质量符合本部分或订货单(或合同)要求,并填写质量证明书。

6.1.2 需方可对收到的产品按本部分的规定进行检验,当检验结果与本部分或订货单(或合同)的规定不符,应以书面形式向供方提出,由供需双方协商解决。属于外观质量及尺寸偏差的异议,应在收到基材之日起十五天内提出,属于其他性能的异议,可在收到基材之日起一个月内提出。如需仲裁,可委托供需双方认可的单位进行,仲裁取样在需方,由供需双方共同进行。

6.2 组批

基材应成批提交验收,每批应由同一牌号、状态、尺寸规格的基材组成,批重不限。

6.3 检验项目

每批基材均应进行化学成分、尺寸偏差、力学性能、外观质量的检查。

6.4 取样

取样应符合表 15 的规定。

表 15 检验项目及取样规定

检验项目	取样规定	要求的章条号	检验的章条号
化学成分	按 GB/T 17432 的规定	4.3	5.1
尺寸偏差	每批取基材根数的 1%,不少于 10 根。批量少于 10 根时,应逐根检查	4.4	5.2
力学性能	每批(热处理炉)取 2 根基材,从每根基材上切取 1 个试样,其他要求按 GB/T 16865 的规定	4.5	5.3
外观质量	逐根检查	4.6	5.4

6.5 检验结果的判定

6.5.1 任一试样的化学成分不合格时,基材能区分熔次时,则判该试样代表的熔次不合格,其他熔次依次检验,合格者交货。不能区分熔次时,则判该批不合格。

6.5.2 任一试样的尺寸偏差不合格时,判该批不合格。但允许逐根检验,合格者交货。

6.5.3 任一试样的力学性能不合格时,应从该批基材中另取双倍数量的试样进行重复试验,重复试验结果全部合格,则判该批基材合格。若重复试验结果仍有试样性能不合格,则判该批基材不合格。经供需双方商定允许供方逐根检验,合格者交货。

6.5.4 任一试样的外观质量不合格时,判该根不合格。

7 标志、包装、运输、贮存和质量证明书

7.1 标志

7.1.1 产品标志

在检验合格的基材上,应有如下内容的标识(或贴含有如下内容的标签):

- a) 供方名称和地址;
- b) 产品名称和尺寸规格(或截面代号);
- c) 供方质检部门的检印(或质检人员的签名或印章);
- d) 牌号和状态;
- e) 产品批号或生产日期;
- f) 本部分编号;
- g) 生产许可证编号和 QS 标识。

7.1.2 包装箱标志

基材包装箱标志应符合 GB/T 3199 的规定。

7.2 包装

基材不涂油,包装应符合 GB/T 3199 的规定。包装方式应在订货单(或合同)中注明。

7.3 运输和贮存

基材的运输和贮存应符合 GB/T 3199 的规定。

7.4 质量证明书

每批基材均应附有产品质量证明书,其上注明:

- a) 供方名称;
- b) 产品名称;
- c) 牌号、状态、尺寸规格(截面代号);
- d) 产品批号或生产日期;
- e) 重量或件数;
- f) 本部分编号;
- g) 各项分析检验结果和供方质检部门检印;
- h) 生产许可证的编号及有效期。

8 订货单(或合同)内容

订购本部分所列基材的订货单(或合同)应包括下列内容:

- a) 供方名称;
 - b) 产品名称;
 - c) 牌号、状态、尺寸规格(或截面代号);
 - d) 重量或件数;
 - e) 需方的特殊要求:
 - 特殊的尺寸偏差要求;
 - 其他特殊要求;
 - f) 本部分编号。
-

中 华 人 民 共 和 国
国 家 标 准
铝合金建筑型材 第 1 部分：基材
GB/T 5237.1—2017

*

中国标准出版社出版发行
北京市朝阳区和平里西街甲 2 号(100029)
北京市西城区三里河北街 16 号(100045)

网址：www.spc.org.cn

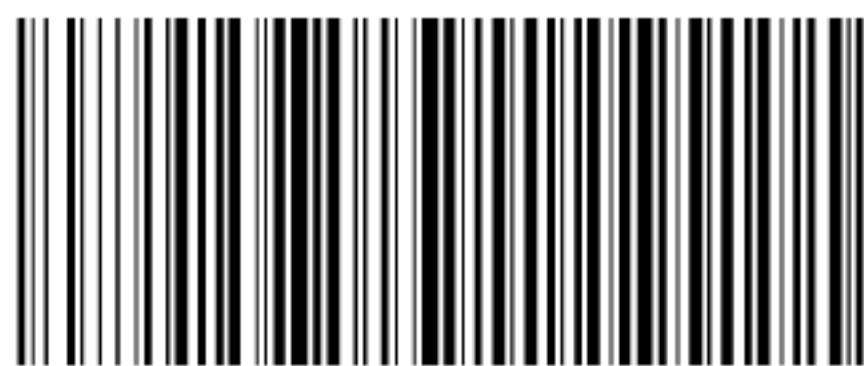
服务热线：400-168-0010

2017 年 10 月第一版

*

书号：155066·1-56897

版权专有 侵权必究



GB/T 5237.1—2017